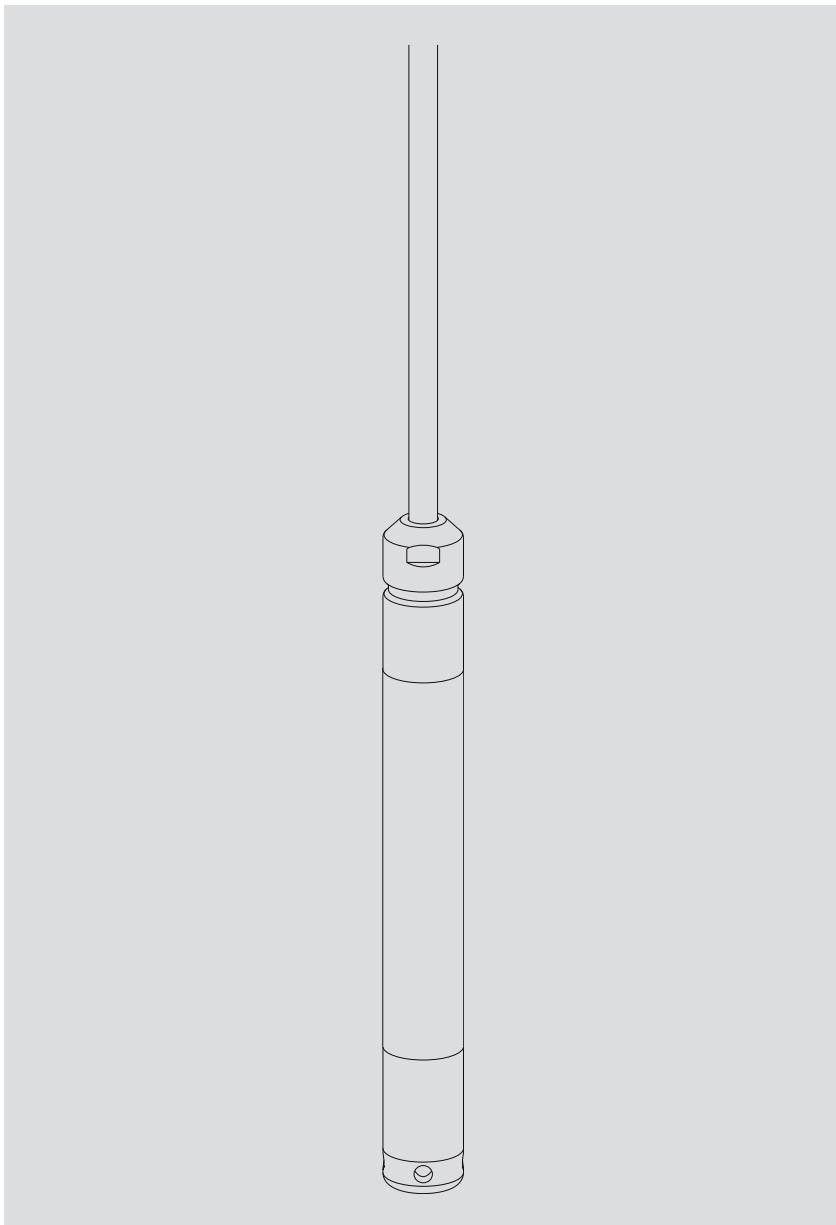




Betriebsanleitung
Drucksonde OTT PLS



Deutsch

Inhaltsverzeichnis

1 Lieferumfang	4
2 Bestellnummern	4
3 Grundlegende Sicherheitshinweise	5
4 Einführung	6
5 Drucksonde installieren	8
5.1 Installationsart A: Drucksonde in einer Schutzvorrichtung fixieren	8
5.2 Installationsart B: Drucksonde abhängen	9
5.3 Feuchteabsorber anschließen	10
5.4 Adernbelegung des Drucksondenkabels	10
5.5 OTT PLS über SDI-12-Schnittstelle an beliebigen Datensammler anschließen	11
5.6 OTT PLS über 4 ... 20 mA-Schnittstelle an beliebigen Datensammler anschließen	11
5.7 Maximalen Lastwiderstand an der 4 ... 20 mA-Schnittstelle bestimmen	11
5.8 Hinweis zum Betrieb der 4 ... 20 mA-Schnittstelle	12
5.9 Hinweis zum Einsatz der RS-485-Schnittstelle	12
6 SDI-12-Kommandos und Antworten	13
6.1 Standardkommandos	13
6.2 Erweiterte SDI-12-Kommandos	15
7 Wartungsarbeiten durchführen	20
8 Störungssuche/Fehlerbehebung	21
9 Instandsetzung	22
10 Hinweise zum Entsorgen von Altgeräten	22
11 Technische Daten	23
Anhang A – OTT PLS über SDI-12- oder RS-485-Schnittstelle an Datensammler OTT netDL oder OTT DuoSens anschließen	25
Anhang B – OTT PLS über 4 ... 20 mA-Schnittstelle an Datensammler OTT netDL oder OTT DuoSens anschließen	28
Anhang C – Feuchteabsorber OTT FAD 5 installieren	30
Anhang D – Feuchteabsorber OTT FAD 4PF installieren	32
Anhang E – Konformitätserklärung OTT PLS	33

1 Lieferumfang

- ▶ **OTT PLS**
 - 1 Drucksonde mit keramischer, kapazitiver Relativdruck-Messzelle und abgeschirmten Drucksondenkabel mit Druckausgleichskapillare und Kevlarseele zur Längenstabilisierung; vorkonfektioniertes Kabelende mit Transportschutz gegen eindringende Feuchtigkeit.
 - 1 Betriebsanleitung
 - 1 Abnahmeprüfzeugnis (FAT)

2 Bestellnummern

- ▶ **OTT PLS**
 - Drucksonde OTT PLS** 63.037.001.9.0
 - Variante mit 4 ... 20 mA-Schnittstelle
 - Variante mit SDI-12-Schnittstelle
 - Variante mit RS-485-Schnittstelle (SDI-12-Protokoll)
 - benötigte Bestellangaben
 - Messbereich: 0 ... 4 m;
0 ... 10 m;
0 ... 20 m;
0 ... 40 m;
0 ... 100 m
 - Kabellänge: 1 ... 200 m (mit SDI-12-Schnittstelle: 1 ... 100 m)
- ▶ **Zubehör**
 - Feuchteabsorber OTT FAD 4PF** 63.025.021.4.2
 - Trockenmittelpatrone in Klarsichtbehälter mit Anschlusschlauch für Druckausgleichskapillare
 - Feuchteabsorber OTT FAD 5** 63.037.025.3.2
 - Anschlussdose (Drucksondenkabel ↔ Anschlusskabel Datensammler/Spannungsversorgung) mit Trockenmittelpatrone
 - Trockenmittelpatrone** 97.100.066.4.5
 - Ersatzpatrone in Transportbehälter
 - Kabelaufhängung** 96.140.173.9.5
 - Anschlusskabel** 97.000.040.9.5
 - Twisted-Pair-Aufbau; LiYY
 - PVC, schwarz
 - 2 x 2 x 0,75 mm²
 - ungeschirmt
 - Anschlusskabel** 97.000.039.9.5
 - Twisted-Pair-Aufbau; FD CP (TP)
 - PVC, grau
 - 2 x 2 x 0,5 mm²
 - geschirmt

3 Grundlegende Sicherheitshinweise

- ▶ Lesen Sie vor der ersten Inbetriebnahme der OTT PLS die vorliegende Betriebsanleitung! Machen Sie sich eingehend mit der Installation und dem Betrieb der OTT PLS vertraut! Bewahren Sie diese Betriebsanleitung zum späteren Nachschlagen auf.
- ▶ Die OTT PLS dient zum Messen des Wasserstandes von Grund- und Oberflächengewässern in der Hydrometrie. Verwenden Sie die OTT PLS ausschließlich so, wie in der vorliegenden Betriebsanleitung beschrieben!
Weitere Informationen → siehe Kapitel 4, „Einführung“.
- ▶ Beachten Sie alle detaillierten Sicherheitshinweise, die bei den einzelnen Arbeitsschritten angegeben sind. Alle Sicherheitshinweise in dieser Betriebsanleitung sind mit dem nebenstehenden Warnzeichen gekennzeichnet.
- ▶ Halten Sie unbedingt die in den Technischen Daten aufgeführten elektrischen, mechanischen und klimatischen Spezifikationen ein!
Weitere Informationen → siehe Kapitel 11, „Technische Daten“.
- ▶ Nehmen Sie an der OTT PLS keine Änderungen oder Umbauten vor! Bei Änderungen oder Umbauten verlieren Sie jegliche Gewährleistungsansprüche.
- ▶ Lassen Sie eine defekte OTT PLS durch unser Repaircenter überprüfen und instand setzen! Führen Sie keinesfalls selbst Reparaturen durch!
Weitere Informationen → siehe Kapitel 9, „Instandsetzung“.
- ▶ Entsorgen Sie die OTT PLS nach der Außerbetriebnahme sachgerecht. Die OTT PLS keinesfalls in den gewöhnlichen Hausmüll geben.
Weitere Informationen → siehe Kapitel 10, „Hinweise zum Entsorgen von Altgeräten“.



4 Einführung

Die Drucksonde OTT PLS dient zum präzisen Messen des Wasserstandes von Grund- und Oberflächengewässern. Hierzu ermittelt die Drucksonde den Schweredruck der Wassersäule über einer Relativdruck-Messzelle. Durch eine Druckausgleichskapillare im Drucksondenkabel steht der Messzelle der momentane Umgebungsluftdruck als Referenz zur Verfügung. Fehlerhafte Messergebnisse durch atmosphärische Luftdruckschwankungen sind somit ausgeschlossen.

Die OTT PLS ist mit verschiedenen Messbereichen lieferbar:

- ▶ 0 ... 4 m Wassersäule (0 ... 0,4 bar)
- ▶ 0 ... 10 m Wassersäule (0 ... 1 bar)
- ▶ 0 ... 20 m Wassersäule (0 ... 2 bar)
- ▶ 0 ... 40 m Wassersäule (0 ... 4 bar)
- ▶ 0 ... 100 m Wassersäule (0 ... 10 bar)

Darüber hinaus ist die Drucksonde wahlweise mit analoger oder digitaler Schnittstelle erhältlich:

- ▶ 4 ... 20 mA-Schnittstelle (mit zusätzlicher RS-485-Schnittstelle (SDI-12-Protokoll) zum Konfigurieren der 4 ... 20 mA-Schnittstelle*)
- ▶ SDI-12-Schnittstelle
- ▶ RS-485-Schnittstelle (SDI-12-Protokoll)

Die Drucksonde mit der SDI-12-/RS-485-Schnittstelle ist über den SDI-12-Transparentmode eines Datensammlers konfigurierbar. Zum Beispiel kann bei der Inbetriebnahme ein Referenz- oder Offsetwert eingegeben werden. Bei der 4 ... 20 mA-Ausführung ist es möglich – über die zusätzlich vorhandene RS-485-Schnittstelle (SDI-12-Protokoll) – die Messwertausgabe auf einen kleineren Messbereich zu skalieren.

Als Besonderheit misst die Drucksonde neben dem Schweredruck der Wassersäule die Wassertemperatur und erzielt durch Kompensation der Temperatureffekte, der spezifischen Dichte des Wassers und der lokalen Erdbeschleunigung an der jeweiligen Messstelle hochpräzise und reproduzierbare Messergebnisse. (Hierzu sind bei Bedarf die spezifische Dichte und die lokale Erdbeschleunigung während der Inbetriebnahme einzugeben.)

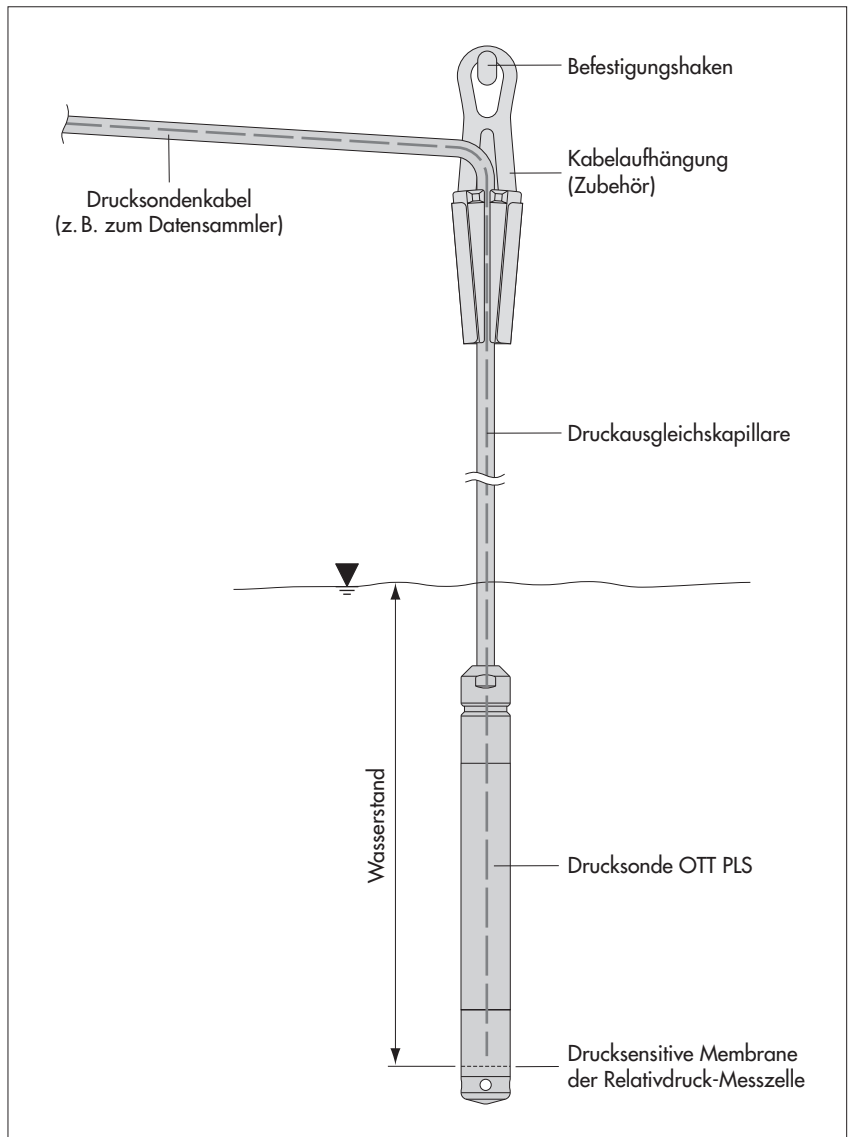
An der SDI-12- und RS-485-Schnittstelle gibt die OTT PLS wahlweise den Wasserstand (kompensiert) oder den Schweredruck sowie die Wassertemperatur aus; an der 4 ... 20 mA-Schnittstelle den Wasserstand (kompensiert) oder Schweredruck. Als Messwerteinheiten sind m / cm / ft (Wasserstandsmessung), mbar / psi (Druckmessung) und °C / °F (Temperaturmessung) über SDI-12-Kommandos einstellbar.

Die genannten Eigenschaften ermöglichen den universellen Einsatz der Drucksonde: zum Beispiel zum Anschluss an Datensammler, zur Ansteuerung von Schreibern, Alarmgebern, Schaltkontakten sowie – in Verbindung mit einem Display – zur Messwertanzeige.

Als Zubehör stehen Feuchteabsorber zur Trocknung der Umgebungsluft, welche in die Druckausgleichskapillare gelangt, zur Verfügung.

* kein Parallelbetrieb der Schnittstellen

Abb. 1: Prinzipieller Aufbau einer Wasserstands-Messstelle mit der OTT Drucksonde PLS.



5 Drucksonde installieren

Die Drucksonde OTT PLS ist vielseitig einsetzbar, so zum Beispiel in Pegelrohren oder Bohrlöchern ab 1" Durchmesser, in Schächten, in offenen Gewässern und in nicht permanent wasserführenden Gewässern.

Achtung

Wir empfehlen die Drucksonde nicht im Bereich von Hafenanlagen, Abwassereleitungen der Industrie oder Gebieten mit starken chemischen Verunreinigungen zu installieren. Die Drucksonde ist aus hochwertigem Edelstahl und Kunststoff hergestellt. Dennoch kann, je nach Montageort, schädigende Korrosion auftreten. Weitere Informationen zu den eingesetzten Materialien finden Sie im Kapitel 11 „Technischen Daten“.

Die Drucksonde ist in zwei Arten installierbar:

- ▶ in einer individuellen, bauseits zu erstellenden Schutzvorrichtung fixieren oder
- ▶ am Drucksondenkabel abhängen.

Vorsicht

Bei der Installation darf keine Feuchtigkeit in die Druckausgleichskapillare des Drucksondenkabel eindringen! Auch sehr hohe Luftfeuchtigkeit kann durch Temperaturschwankungen Wassertropfen in der Druckausgleichskapillare bilden. Diese führen unweigerlich zu unbrauchbaren Messergebnissen! Belassen Sie deshalb während der gesamten Verlegephase des Drucksondenkabels den Transportschutz auf dem Kabelende!

5.1 Installationsart A: Drucksonde in einer Schutzvorrichtung fixieren

In Fließgewässern oder in Gewässern mit Wellengang muss die Drucksonde fixiert werden. Bei stärkerer Strömung ($> 0,5 \dots 1 \text{ m/s}$) sind bei der Installation der Drucksonde die hydrodynamischen Einflüsse an der Messstelle zu beachten. Je nach Ausführung und Montage der einzelnen Komponenten entsteht ein Unter- oder Überdruck, der das Messergebnis verfälschen kann.

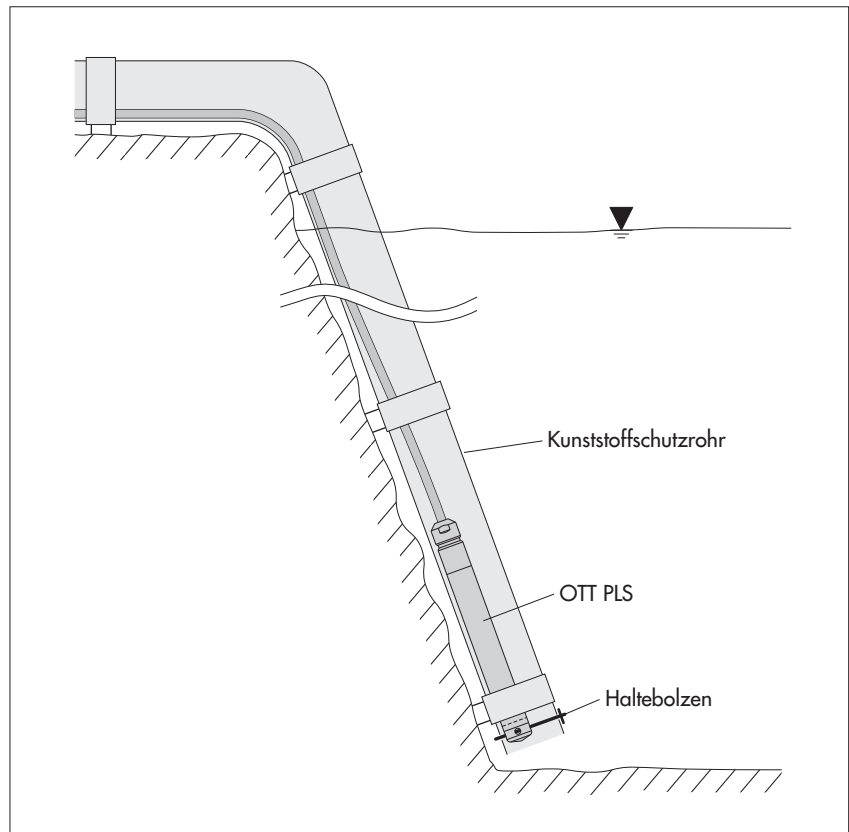
- Ermitteln Sie den minimal und maximal auftretenden Wasserstand Ihrer Messstelle (z. B. Lattenpegel, Kabellichtlot). Bestimmen Sie aus beiden Werten die vorgesehene Sondenposition. Folgende Bedingungen sind zu erfüllen:
 - Sonde möglichst unter dem minimal auftretenden Wasserstand positionieren;
 - Differenz zwischen max. Wasserstand und Position der Sonde $<$ Messbereich der Sonde.
- Fixieren Sie die Drucksonde nach ihren individuellen Erfordernissen in einer Schutzvorrichtung, wie z. B. in Abbildung 2 gezeigt.

Hinweis

Die Feineinstellung der Sondenposition erfolgt zum Beispiel durch die Eingabe eines Referenz- oder Offsetwertes (bei SDI-12/RS-485-Schnittstelle) oder über eine Skalierfunktion des angeschlossenen Datensammlers.

Abb. 2: Installationsbeispiel der Drucksonde OTT PLS in offenen Gewässern.

Bei Gewässern mit Strömung oder Wellengang dient ein Haltebolzen zur sicheren Befestigung der Sonde. Hierzu Haltebolzen durch Bohrungen in der schwarzen Schutzkappe stecken.



5.2 Installationsart B: Drucksonde abhängen

Siehe auch Abbildung 1.

- Ermitteln Sie den minimal und maximal auftretenden Wasserstand Ihrer Messstelle (z. B. Lattenpegel, Kabellichtlot). Bestimmen Sie aus beiden Werten die vorgesehene Sondenposition. Folgende Bedingungen sind zu erfüllen:
 - Sonde möglichst unter dem minimal auftretenden Wasserstand positionieren;
 - Differenz zwischen max. Wasserstand und Position der Sonde < Messbereich der Sonde.
- Fixieren Sie Kabelaufhängung (Zubehör) an einen ausreichend dimensionierten Befestigungspunkt.
- Lassen Sie die Drucksonde vorsichtig am Drucksondenkabel in die festgelegte Tiefe ab. Auf dem Kabel sind zur Orientierung im Abstand von 0,25 m Markierungen angebracht.
- Legen Sie das Drucksondenkabel wie in Abbildung 1 gezeigt in die geöffneten Klemmbacken der Kabelaufhängung und fixieren Sie das Drucksondenkabel durch Zusammenschieben der Klemmbacken. Die notwendige mechanische Längenstabilität wird durch die Kevlarfäden im Inneren des Drucksondenkabels gewährleistet. **Achtung:** maximale Abhängtiefe: 50 m! (Größere Abhängtiefen auf Anfrage).

Hinweise

- ▶ Die Feineinstellung der Sondenposition erfolgt zum Beispiel durch die Eingabe eines Referenz- oder Offsetwertes (bei SDI-12-/RS-485-Schnittstelle) oder über eine Skalierfunktion des angeschlossenen Datensammlers. Daher genügt es in vielen Anwendungsfällen, die Sonde näherungsweise zu positionieren.
- ▶ Wenn das Drucksondenkabel in unmittelbarer Nähe der Kabelaufhängung endet: fixieren Sie die Kevlarfäden zusätzlich an einer geeigneten Stelle!

5.3 Feuchteabsorber anschließen

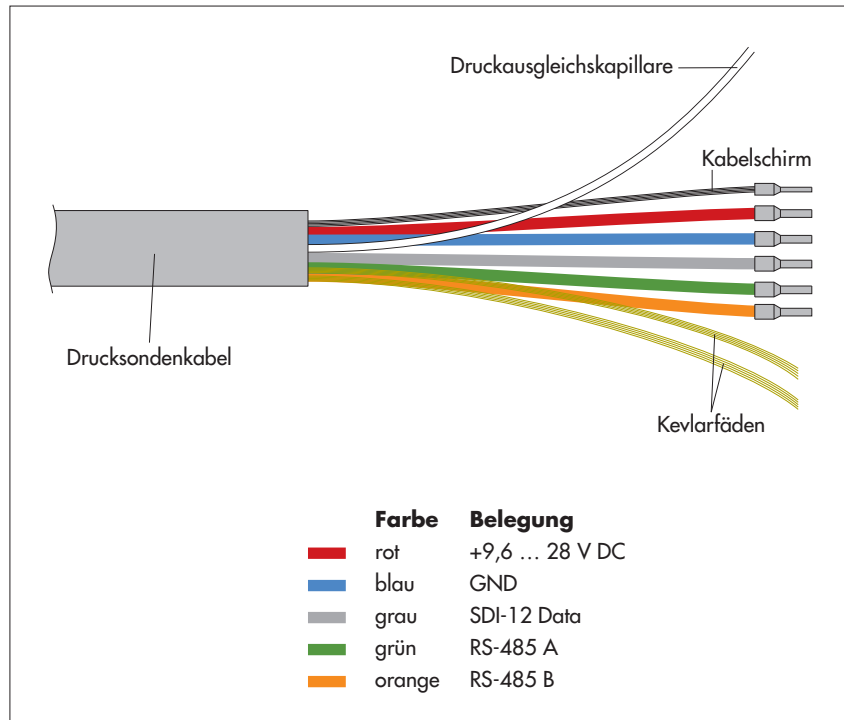
Zur Trocknung der Umgebungsluft, welche in die Druckausgleichskapillare des Drucksondenkabel gelangt, ist ein Feuchteabsorber zu installieren! Siehe Anhang C und D.

Vorsicht

In die Druckausgleichskapillare des Drucksondenkabel eindringende Feuchtigkeit führt zu unbrauchbaren Messergebnissen!

5.4 Adernbelegung des Drucksondenkabels

Abb. 3: Adernbelegung des Drucksondenkabels der OTT PLS.



Achtung

Das werkseitig vorkonfektionierte Drucksondenkabel ist nur mit einem geeigneten Abisolierwerkzeug zu kürzen! Gefahr der Kabelbeschädigung!
Empfehlung: Verstauen Sie im Bedarfsfall überschüssiges Kabel in Schleifen!

Das Drucksondenkabel ist im Bedarfsfall verlängerbar. Verwenden Sie hierzu einen geeigneten Klemmenkasten (z.B. OTT FAD 5). Dieser sollte auch Platz für einen Feuchteabsorber bieten! Die maximale Kabellänge für die RS-485-Schnittstelle und die 4 ... 20 mA-Schnittstelle beträgt 1000 m! Empfohlener Kabeltyp für die RS-485-Schnittstelle: Twisted-Pair-Kabel (paarverseilte Adern); geschirmte Ausführung. Die für die Spannungsversorgung vorgesehenen Adern können, müssen aber nicht paarverseilt sein. Empfohlener Kabeltyp für die 4 ... 20 mA-Schnittstelle: ungeschirmtes Niederspannungskabel. Soll die zusätzliche RS-485-Schnittstelle (Konfigurieren der 4 ... 20 mA-Schnittstelle) ebenfalls bis zum Datensammler geführt werden, so ist in diesem Fall ebenfalls ein Twisted-Pair-Kabel notwendig.

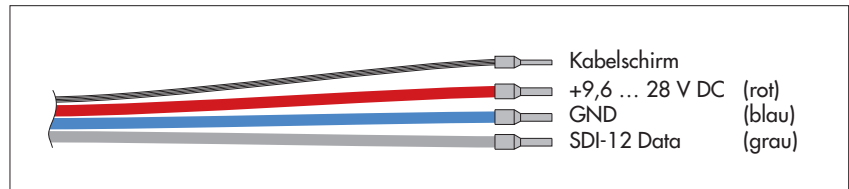
Einsetzbare Adernquerschnitte

- ▶ bis 500 m Kabellänge: $2 \times 2 \times 0,5 \text{ mm}^2$ (41 Ohm/1000 m)
- ▶ 500 bis 1000 m Kabellänge: $2 \times 2 \times 0,75 \text{ mm}^2$ (27 Ohm/1000 m)

5.5 OTT PLS über SDI-12-Schnittstelle an beliebigen Datensammler anschließen

- Schließen Sie die OTT PLS an einen SDI-12-Eingang des Datensammlers an. Beachten Sie hierbei das Handbuch des Datensammlers. Entnehmen Sie die Adernbelegung der OTT PLS der Abbildung 4; verwendete Adern: rot, blau und grau. Die maximale Kabellänge beträgt 100 m!
- Um einen besseren Schutz gegen Überspannungen zu erzielen, können Sie den Kabelschirm optional an einen Erdungspunkt/eine Potentialausgleichsschiene anschließen.

Abb. 4: Verwendete Adern bei Einsatz der SDI-12-Schnittstelle.



Hinweis

In einem SDI-12-Bus beträgt die Versorgungsspannung (12 Volt-Line) laut Standard 12 Volt, max. 16 Volt. Berücksichtigen Sie dies, wenn neben der OTT PLS weitere Sensoren im SDI-12-Bus vorhanden sind!

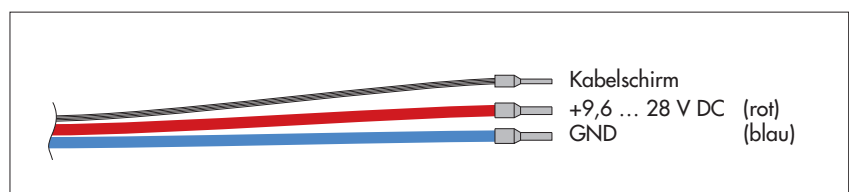
Die mit der OTT PLS verwendbaren SDI-12-Kommandos und Antworten finden Sie in Kapitel 6, SDI-12-Kommandos und Antworten.

5.6 OTT PLS über 4 ... 20 mA-Schnittstelle an beliebigen Datensammler anschließen

- Schließen Sie die OTT PLS an einen 4 ... 20 mA-Eingang des Datensammlers an. Beachten Sie hierbei das Handbuch des Datensammlers. Entnehmen Sie die Anschlussbelegung der OTT PLS der Abbildung 5; verwendete Adern: rot und blau.
Maximale Kabellänge: Abhängig von der Höhe der Versorgungsspannung und Größe der Bürde (Belastungswiderstand). Achten Sie darauf, dass der ohmsche Widerstand des Drucksondenkabels zusammen mit einer eventuell vorhandenen Bürde den maximal zulässigen Lastwiderstand nicht überschreitet (siehe hierzu Kapitel 5.7). Die Obergrenze der Kabellänge beträgt in jedem Fall 1000 m!
- Um einen besseren Schutz gegen Überspannungen zu erzielen, können Sie den Kabelschirm optional an einen Erdungspunkt/eine Potentialausgleichsschiene anschließen.

Abb. 5: Verwendete Adern bei Einsatz der 4 ... 20 mA-Schnittstelle.

Soll die OTT PLS über die RS-485-Schnittstelle konfiguriert werden, so ist zusätzlich die grüne und orange Ader notwendig.



5.7 Maximalen Lastwiderstand an der 4 ... 20 mA-Schnittstelle bestimmen

Der an die OTT PLS angeschlossene Lastwiderstand (Bürde + ohmscher Widerstand des Anschlusskabels) darf einen bestimmten Maximalwert nicht überschreiten. Dieser Wert ist von der Höhe der Versorgungsspannung des OTT PLS abhängig. Ist der Lastwiderstand größer, so ist der Schleifenstrom* nicht mehr auswertbar. Kleinere Lastwiderstände sind möglich.

* durch die OTT PLS eingepprägter (gesteuerter) Strom der 4 ... 20 mA-Schnittstelle ($\hat{=}$ Messwert)

- Entnehmen Sie den, für Ihre Versorgungsspannung gültigen, maximalen Lastwiderstand aus dem folgenden Diagramm. Alternativ können Sie den maximalen Lastwiderstand nach der Formel berechnen:

$$R_{\text{Last (max)}} = (U_{\text{Versorgung}} - 8,5 \text{ V}) / 0,025 \text{ A}$$

Beispiel: Versorgungsspannung 24 Volt → max. Lastwiderstand 620 Ohm.

Bis zu einem Lastwiderstand von 620 Ohm liefert die OTT PLS einen dem Messwert entsprechenden Schleifenstrom.

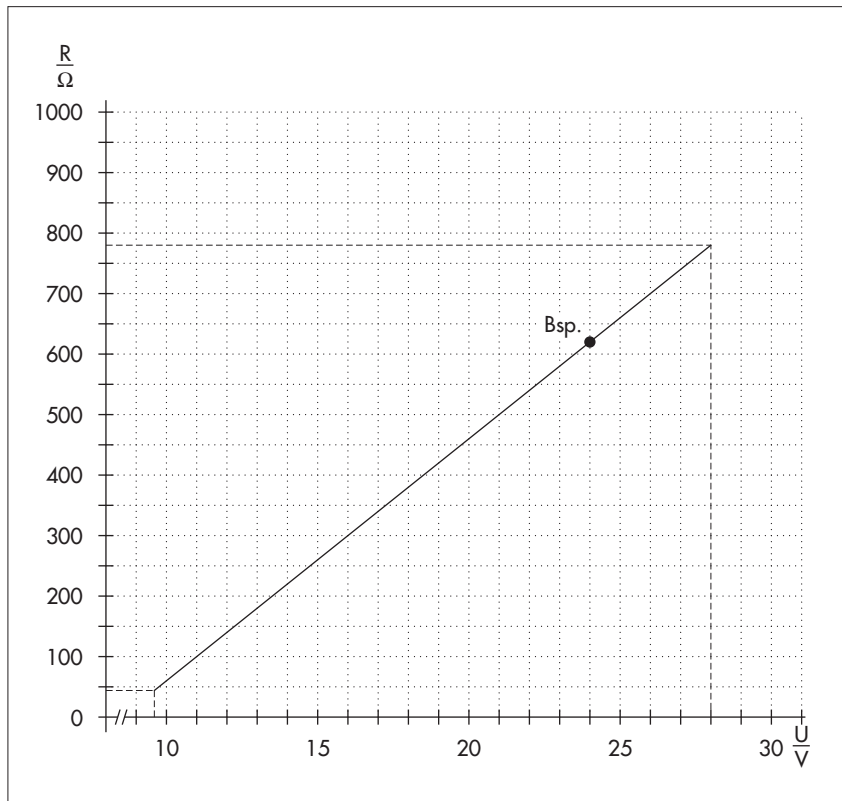
- Dimensionieren Sie die angeschlossene elektrische Schaltung entsprechend. Überprüfen Sie hierzu den Eingangswiderstand des angeschlossenen Peripheriegerätes.

Abb. 6: Diagramm zur Bestimmung des maximalen Lastwiderstandes in Abhängigkeit der Versorgungsspannung.

Minimale Versorgungsspannung: 9,6 V

Maximale Versorgungsspannung: 28 V

Toleranz Bürde: 0,1 %/15 ppm
(Bürde = Belastungswiderstand).



5.8 Hinweise zum Betrieb der 4 ... 20 mA-Schnittstelle

► Einschaltverhalten der 4 ... 20 mA-Schnittstelle

Nach dem Anlegen der Versorgungsspannung dauert es ca. 7 Sekunden bis der Schleifenstrom einen dem Wasserstand proportionalen Wert annimmt. (In den ersten 7 Sekunden liegt der Schleifenstrom zwischen 3 und 4 mA.) Anschließend aktualisiert die Drucksonde alle 2 Sekunden den Schleifenstrom.

► Schleifenstrom beim Konfigurieren der 4 ... 20 mA-Schnittstelle

Findet auf der RS-485-Schnittstelle eine Kommunikation statt, so ist der Schleifenstrom um mehrere mA höher als der dem Messwert entsprechenden Wert. Nach Ende der Kommunikation dauert es ca. 250 ms bis der Schleifenstrom wieder den entsprechenden Wert annimmt.

5.9 Hinweis zum Einsatz der RS-485-Schnittstelle

Die RS-485-Schnittstelle ist für den Einsatz mit OTT Datensammlern vorgesehen und geprüft! Das Übertragungsprotokoll über die physikalische RS-485-Schnittstelle ist in diesem Fall das SDI-12-Protokoll. OTT PLS über RS-485-Schnittstelle an OTT netDL/OTT DuoSens anschließen → siehe Anhang A, Variante B.

OTT kann keine Funktionsgarantie übernehmen, wenn Sie die OTT PLS über die RS-485-Schnittstelle an den Datensammler eines Fremdherstellers anschließen!

6 SDI-12-Kommandos und Antworten

6.1 Standardkommandos

Alle SDI-12-Standardkommandos sind in der OTT PLS implementiert. Nachfolgende SDI-12-Standardkommandos sind für den Betrieb der OTT PLS relevant:

Kommando	Antwort	Beschreibung
a!	a<CR><LF>	Quittierung aktiv a – Sensoradresse; werkseitige Einstellung = 0
aI!	a13ccccccmmmmmm vvvxxxx<CR><LF>	Identifikation senden a – Sensoradresse 13 – SDI-12-Protokollversion ccccccc – Herstelleridentifikation (Firmenname) mmmmmm – Sensorbezeichnung vvv – Sensorversion (Firmware) xxxxxx – Seriennummer Antwort OTT PLS = 013OTTHACHPLS000100123456
aAb!	b<CR><LF>	Sensoradresse ändern a – alte Sensoradresse b – neue Sensoradresse
?!	a<CR><LF>	Sensoradresse abfragen a – Sensoradresse
aM!	atttn<CR><LF> und nach 2 Sekunden a<CR><LF>	Messung starten a – Sensoradresse ttt – Zeit in Sekunden bis der Sensor das Messergebnis ermittelt hat Antwort OTT PLS = 002 n – Anzahl der Messwerte Antwort OTT PLS = 2 a<CR><LF> – Service Request
aD0!	a<wert1><wert2><CR><LF>	Daten senden a – Sensoradresse <wert1> – Pegel-/Druckwert Messwertformate: m → pbbbb.eee cm → pbbbbbbb ft → pbbbb.ee mbar → pbbbbbb.e psi → pbbbb.eee <wert2> – Temperaturwert Messwertformate: °C und °F → pbbb.e p – Vorzeichen (+,-) b – Ziffer (vor dem Dezimalpunkt) Ausgabe erfolgt ohne führende Nullen! e – Ziffer nach dem Dezimalpunkt
aMC!	atttn<CR><LF> und nach 2 Sekunden a<CR><LF>	Messung starten und CRC (Cyclic Redundancy Check) anfordern; Details siehe Kommando aM! . Die Antwort auf das folgende aD0! Kommando ist um einen CRC-Wert erweitert: a<wert1><wert2><CRC><CR><LF>
aC!	atttnn<CR><LF>	Concurrent-Messung (simultane Messung mit mehreren Sensoren an einer Busleitung) starten; Details siehe Kommando aM! . Die Anzahl der Messwerte in der Antwort auf dieses Kommando ist zweistellig: nn = 02.

Kommando	Antwort	Beschreibung
aCC!	attnn<CR><LF>	Concurrent-Messung (simultane Messung mit mehreren Sensoren an einer Busleitung) starten und CRC (Cyclic Redundancy Check) anfordern; Details siehe Kommando aM!. Die Anzahl der Messwerte in der Antwort auf dieses Kommando ist zweistellig: nn = 02. Die Antwort auf das folgende aD0! Kommando ist um einen CRC-Wert erweitert: a<wert1><wert2><CRC><CR><LF>
aM!	attn<CR><LF> und sofort anschließend a<CR><LF>	Status der letzten Messung abfragen a – Sensoradresse ttt – Zeit in Sekunden bis der Sensor den Status zur Verfügung stellt Antwort OTT PLS = 000 n – Anzahl der Messwerte Antwort OTT PLS = 1 a<CR><LF> – Service Request
aD0!	a<wert><CR><LF>	Daten senden (nach aM!, aMC1!, aC1!, aCC1!) a – Sensoradresse <wert> – Status der letzten Messung +0 = kein Hardwarefehler aufgetreten +128 = Flash-Speicher defekt +256 = Watchdog-Fehler +512 = Speicher defekt +1024 = Druckmesszelle defekt +2048 = D/A-Wandler defekt
aMC1!	attn<CR><LF> und sofort anschließend a<CR><LF>	Status der letzten Messung abfragen und CRC (Cyclic Redundancy Check) anfordern; Details siehe Kommando aM!. Die Antwort auf das folgende aD0! Kommando ist um einen CRC-Wert erweitert: a<wert><CRC><CR><LF>
aC1!	attnn<CR><LF>	Status der letzten Messung im Concurrent-Modus (simultane Messung mit mehreren Sensoren an einer Busleitung) abfragen; Details siehe Kommando aM!. Die Anzahl der Messwerte in der Antwort auf dieses Kommando ist zweistellig: nn = 02.
aCC1!	attnn<CR><LF>	Status der letzten Messung im Concurrent-Modus (simultane Messung mit mehreren Sensoren an einer Busleitung) abfragen und CRC (Cyclic Redundancy Check) anfordern; Details siehe Kommando aM!. Die Anzahl der Messwerte in der Antwort auf dieses Kommando ist zweistellig: nn = 02. Die Antwort auf das folgende aD0! Kommando ist um einen CRC-Wert erweitert: a<wert><CRC><CR><LF>
aV!	attn<CR><LF> und sofort anschließend a<CR><LF>	Systemtest durchführen a – Sensoradresse ttt – Zeit in Sekunden bis der Sensor das Ergebnis des Systemtests zur Verfügung stellt Antwort OTT PLS = 000 n – Anzahl der Messwerte Antwort OTT PLS = 1 a<CR><LF> – Service Request

Kommando	Antwort	Beschreibung
aD0!	a<wert><CR><LF>	Daten senden (nach aV!) a – Sensoradresse <wert> – Ergebnis des Systemtests +0 = kein Hardwarefehler aufgetreten +128 = Flash-Speicher defekt +256 = Watchdog-Fehler +512 = Speicher defekt +1024 = Druckmesszelle defekt +2048 = D/A-Wandler defekt

Weitere Informationen zu den SDI-12-Standardkommandos finden Sie in der Druckschrift „SDI-12; A Serial-Digital Interface Standard for Microprocessor-Based Sensors; Version 1.3“ (siehe Internetseite „www.sdi-12.org“).

6.2 Erweiterte SDI-12-Kommandos

Alle erweiterten SDI-12-Kommandos beginnen mit einem „O“ für OTT. Mit diesen Kommandos ist es möglich über den Transparentmodus eines Datensammlers die OTT PLS zu konfigurieren.

Kommando	Antwort	Beschreibung
▶ Einheit der Pegel-/Druck-Messwerte einstellen/lesen		
aOSU<wert>!	a<wert><CR><LF>	Einheit einstellen Einheit auslesen a – Sensoradresse <wert> – Einheiten für Pegelmessung +0 = m; werkseitige Einstellung +1 = cm +2 = ft Die Pegelmessung erfolgt mit Kompensation von Wasserdichte, Wassertemperatur und lokaler Erdbeschleunigung! Einheiten für Druckmessung +3 = mbar +4 = psi Die Druckmessung erfolgt ohne Kompensation!
aOSU!	a<wert><CR><LF>	
Achtung Sind vor dem Ändern der Einheit bereits Einstellungen für die Parameter „Offset“, „Referenzwert“, „Unterer Grenzwert“ oder „Oberer Grenzwert“ erfolgt, so müssen Sie diese neu einstellen! Es findet keine automatische Umrechnung der eingestellten Parameter statt!		
▶ Einheit der Temperatur-Messwerte einstellen/lesen		
aOST<wert>!	a<wert><CR><LF>	Einheit einstellen Einheit auslesen a – Sensoradresse <wert> – +0 = °C; werkseitige Einstellung +1 = °F
aOST!	a<wert><CR><LF>	

Kommando Antwort

► Lokale Erdbeschleunigung einstellen/lesen

aOXG<wert>! a<wert><CR><LF>
aOXG! a<wert><CR><LF>

► Mittlere Wasserdichte einstellen/lesen

aOXR<wert>! a<wert><CR><LF>
aOXR! a<wert><CR><LF>

► Messmodus Abstichmessung einstellen/lesen

aOAA<wert>! a<wert><CR><LF>
aOAA! a<wert><CR><LF>

Beschreibung

Lokale Erdbeschleunigung einstellen
Lokale Erdbeschleunigung auslesen
a – Sensor Adresse
<wert> – **b.eeeee**
b – Ziffer vor dem Dezimalpunkt
e – Ziffer nach dem Dezimalpunkt
Wertebereich: 9.78036 ... 9.83208 m/s²
Werkseitige Einstellung = 9.80665 m/s²

Die Schwerkraft an der Erdoberfläche schwankt zwischen 9,78036 m/s² am Äquator und 9,83208 m/s² an den Polen. Außerdem nimmt sie für jeden Kilometer Höhenlage über dem Meeresspiegel um 0,003086 m/s² ab.

Formel für die lokale Erdbeschleunigung „g“ in m/s²:
 $g = 9,780356 (1 + 0,0052885 \sin^2 \alpha - 0,0000059 \sin^2 2\alpha) - 0,003086 h$

α Breitengrad; h Höhe über dem Meeresspiegel in km

(Quelle: Jursa, A.S., Ed., Handbook of Geophysics and the Space Environment, 4th ed., Air Force Geophysics Laboratory, 1985, pp. 14-17).

Beispiel

Lokale Erdbeschleunigung in Kempten: Bei einer Höhe über dem Meeresspiegel von 669 m und einem Breitengrad von 47,71° ergibt sich eine lokale Erdbeschleunigung von 9,80659 m/s².

Hinweis

Die OTT PLS ist auf einen mittleren Wert für Deutschland (Kassel) voreingestellt. Die durch die Erdbeschleunigung hervorgerufene Messwertabweichung beträgt in Deutschland ±3 mm (Flensburg – Oberstdorf). Dieser Messwertfehler ist durch die Eingabe der lokalen Erdbeschleunigung kompensierbar.

Mittlere Wasserdichte einstellen

Mittlere Wasserdichte auslesen

a – Sensor Adresse
<wert> – **b.eeeee**
b – Ziffer vor dem Dezimalpunkt
e – Ziffer nach dem Dezimalpunkt

Wertebereich: 0.50000 ... 2.00000 kg/dm³

Werkseitige Einstellung = 0.99997 kg/dm³ (bei 3,98 °C)

Mit diesem Kommando können Sie bei der Pegel-/Abstichmessung die tatsächliche Dichte des Wasser an ihrer Messstelle einstellen. Dies ist zum Beispiel an Messstellen mit Brackwasser sinnvoll.

Messmodus Abstichmessung einstellen

Messmodus auslesen

a – Sensor Adresse
<wert> – +0 = Messmodus Abstichmessung deaktiviert
 +1 = Messmodus Abstichmessung aktiviert

Achtung

Sind vor dem Ändern des Messmodus bereits Einstellungen für die Parameter „Offset“, „Referenzwert“, „Unterer Grenzwert“ oder „Oberer Grenzwert“ erfolgt, so müssen Sie diese neu einstellen! Es findet keine automatische Umrechnung der eingestellten Parameter statt!

Kommando	Antwort	Beschreibung
▶ SDI-12-/RS-485-Schnittstelle – Offset für Pegel-/Abstichmessung einstellen/lesen		
aOAB<wert>!	a0022<CR><LF> und nach 2 Sekunden a<CR><LF>	Offsetwert einstellen
aOAB!	a<wert><CR><LF>	Offsetwert auslesen a – Sensor Adresse <wert> – pbbbb . eee p – Vorzeichen (+,-) b – Ziffer (vor dem Dezimalpunkt) e – Ziffer nach dem Dezimalpunkt a<CR><LF> – Service Request Ein-/Ausgabe erfolgt ohne führende Nullen! Wertebereich: -9999.999 ... +9999.999 Werkseitige Einstellung = +0.000
<p>Mit diesem Kommando können Sie einen Pegel-/Abstichmesswert mit einem linearen Offset (positiv/negativ) beaufschlagen. Nach Einstellen des Offsets startet die OTT PLS automatisch eine Messung. Überprüfen Sie nach Empfang des Service Requests den Messwert mit dem Kommando aD0!. Bei erfolgloser Eingabe antwortet die Drucksonde mit einem erneuten Service Request.</p> <p>Achtung Dieses Kommando überschreibt einen eventuell eingestellten Referenzwert!</p> <p>Beispiel Messwert = +10,040 m Offset = -0,200 m Ausgabe = +9,840 m</p> <p>Hinweis Bei einem anschließenden Ändern der Einheit (aOSU<wert>!) sind Rundungsfehler von ±0.001 möglich.</p>		
▶ SDI-12-/RS-485-Schnittstelle – Referenzwert für Pegel-/Abstichmessung einstellen/lesen		
aOAC<wert>!	a0022<CR><LF> und nach 2 Sekunden a<CR><LF>	Referenzwert einstellen
aOAC!	a<wert><CR><LF>	Referenzwert auslesen a – Sensor Adresse <wert> – pbbbb . eee p – Vorzeichen (+,-) b – Ziffer (vor dem Dezimalpunkt) e – Ziffer nach dem Dezimalpunkt a<CR><LF> – Service Request Ein-/Ausgabe erfolgt ohne führende Nullen! Wertebereich: -9999.999 ... +9999.999 Werkseitige Einstellung = +0.000
<p>Mit diesem Kommando können Sie bei der Pegel-/Abstichmessung durch die Eingabe eines Referenzwertes zum Beispiel Bezug auf einen Pegelnullpunkt herstellen. Nach Einstellen des Referenzwertes startet die OTT PLS automatisch eine Messung. Überprüfen Sie nach Empfang des Service Requests den Messwert mit dem Kommando aD0!. Bei erfolgloser Eingabe antwortet die Drucksonde mit einem erneuten Service Request.</p>		

Achtung

Dieses Kommando überschreibt einen eventuell eingestellten Offsetwert.

Beispiel

Messwert = +2,100 m
Referenzwert = +1,500 m
Ausgabe = +1,500 m
(von der OTT PLS berechneter und auf alle weiteren Messwerte angewandter Offset = +0,600 m)

Hinweis

Bei einem anschließenden Ändern der Einheit (aOSU<wert>!) sind Rundungsfehler von ±0.001 möglich.

► 4 ... 20 mA-Schnittstelle – Unterer Grenzwert einstellen/lesen

aOPA<wert>! a<wert><CR><LF>
aOPA! a<wert><CR><LF>

Unterer Grenzwert einstellen
Unterer Grenzwert auslesen
a – Sensor Adresse
<wert> – pbbbb.eee
p – Vorzeichen (+,-)
b – Ziffer (vor dem Dezimalpunkt)
e – Ziffer nach dem Dezimalpunkt
Ein-/Ausgabe erfolgt ohne führende Nullen!
Wertebereich: -9999.999 ... +9999.999
Werkseitige Einstellung = +0.000

Hinweis

Bei einem anschließenden Ändern der Einheit (aOSU<wert>!) sind Rundungsfehler von ±0.001 möglich.

► 4 ... 20 mA-Schnittstelle – Oberer Grenzwert einstellen/lesen

aOPB<wert>! a<wert><CR><LF>
aOPB! a<wert><CR><LF>

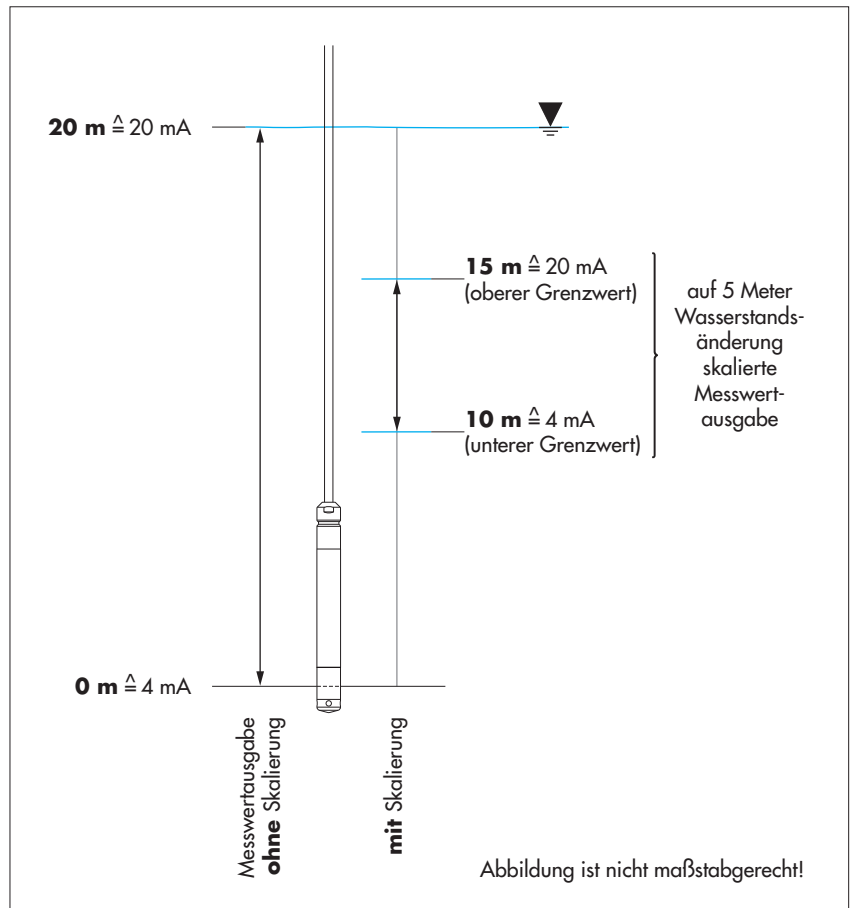
Oberer Grenzwert einstellen
Oberer Grenzwert auslesen
a – Sensor Adresse
<wert> – pbbbb.eee
p – Vorzeichen (+,-)
b – Ziffer (vor dem Dezimalpunkt)
e – Ziffer nach dem Dezimalpunkt
Ein-/Ausgabe erfolgt ohne führende Nullen!
Wertebereich: -9999.999 ... +9999.999
Werkseitige Einstellung = +0.000

Hinweis

Bei einem anschließenden Ändern der Einheit (aOSU<wert>!) sind Rundungsfehler von ±0.001 möglich.

Mit den Kommandos „Unterer/Oberer Grenzwert einstellen/lesen“ können Sie die Messwertausgabe einer OTT PLS auf einen kleineren Messbereich skalieren. Insofern Sie nicht den gesamten Messbereich benötigen, hat dies den Vorteil, dass eine höhere Auflösung der 4 ... 20 mA-Schnittstelle erzielbar ist. Beispiel: 16 mA Messbereichsumfang stehen für 5 m Wasserstandsänderung zur Verfügung (z.B. unterer Grenzwert = +10.000 m; oberer Grenzwert = +15.000 m; siehe Abbildung 7). Gleichzeitig können Sie mit diesen Kommandos die Messwerte der 4 ... 20 mA-Schnittstelle mit einen linearen Offset (positiv/negativ) beaufschlagen.

Abb. 7: Messwertausgabe der 4 ... 20 mA-Schnittstelle auf einen kleineren Messbereich skalieren.
Beispiel: OTT PLS mit Messbereich 0 ... 20 m.



7 Wartungsarbeiten durchführen

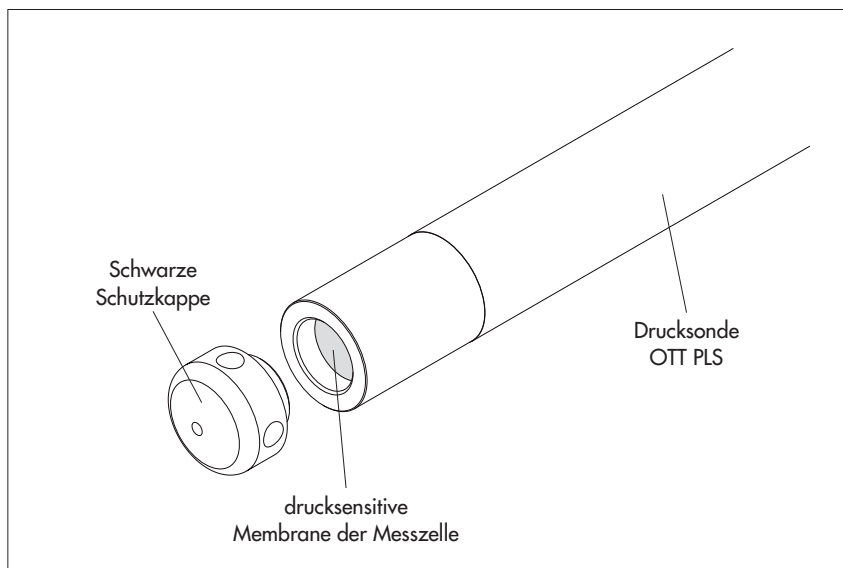
Durch die hochwertige Ausführung der OTT PLS sind keine regelmäßigen Reinigungsarbeiten notwendig. Auch eine dünne Belagbildung durch Ablagerungen auf der Messzelle führt zu keiner relevanten Verfälschung der Messergebnisse.

Treten an der Messstelle sehr starke Verunreinigungen durch Algen, Schlack, Bewuchs oder Sediment auf, so ist die Drucksonde von Zeit zu Zeit zu kontrollieren. Zum Beispiel deuten ungenaue oder nicht plausible Messwerte auf eine „blockierte“ Messzelle hin. Bei Bedarf ist die Drucksonde einfach zu reinigen.

So reinigen Sie die Drucksonde

- OTT PLS deinstallieren (siehe Kapitel 5).
- Schwarze Schutzkappe abschrauben.
- Messzelle vorsichtig mit einem Pinsel (harte Borsten) reinigen. Kalkablagerungen sind bei Bedarf mit handelsüblichem Haushaltsentkalker entfernbar. Anwendungs- und Sicherheitshinweise des Entkalkers beachten!
- Drucksonde **gründlich** mit klarem Wasser spülen!
- Schwarze Schutzkappe wieder aufschrauben.
- OTT PLS wieder installieren (siehe Kapitel 5).
- Messwert bestimmen und mit Referenzwert (Pegellatte, Kabellichtlot) vergleichen und bei Bedarf korrigieren (Referenz- oder Offsetwert eingeben oder über Skalierfunktion des angeschlossenen Datensammlers).

Abb. 8: Drucksonde reinigen.



8 Störungssuche/Fehlerbehebung

Sensor antwortet nicht auf der SDI-12-Schnittstelle

- ▶ Sensor korrekt an einen Datensammler mit SDI-12-Eingang (Master) angeschlossen?
→ Anschlussbelegung korrigieren.
- ▶ Polarität der Versorgungsspannung vertauscht?
→ Anschlussbelegung korrigieren.
- ▶ Versorgungsspannung < 9,6 V oder > 28 V?
→ Höhe der Versorgungsspannung korrigieren (Länge und Querschnitt des Anschlusskabels prüfen).
- ▶ Ist die Versorgungsspannung keine Gleichspannung?
→ Sensor nur mit Gleichspannung betreiben.
- ▶ Stimmt die Sensoradresse der OTT PLS mit der Sensoradresse, welche der Datensammler verwendet, überein?
→ Sensoradresse korrigieren.

4 ... 20 mA-Schleifenstrom fehlt

- ▶ Sensor korrekt an einen Datensammler oder Peripheriegerät mit 4 ... 20 mA-Eingang angeschlossen (Polarität beachten)?
→ Anschlussbelegung korrigieren.
- ▶ 4 .. 20 mA-Stromschleife durch Datensammler oder durch OTT PLS korrekt versorgt (interne/externe Versorgung)?
→ Anschlussbelegung korrigieren.

Messwert schwankt oder ist nicht vorhanden

- ▶ Sensor verschmutzt?
→ Sensor vorsichtig reinigen; siehe Kapitel 7, „Wartungsarbeiten durchführen“.
- ▶ Installation des Sensors lagestabil (z. B. Bewegung durch Wellengang)?
→ Installation optimieren.
- ▶ Wassertropfen in der Druckausgleichskapillare?
→ Drucksonde austauschen.

Statusausgabe an der 4 ... 20 mA-Schnittstelle

Die OTT PLS mit 4 ... 20 mA-Schnittstelle zeigt über den Schleifenstrom den Betriebs- oder einen eventuell aufgetretenen Störungszustand an:

Schleifenstrom	Status
4 ... 20 mA	in Ordnung
3,4 mA	FLASH Speicher defekt
3,3 mA	Watchdog-Fehler
3,2 mA	Speicher defekt
3,1 mA	Druckzelle defekt
3,0 mA	Analogwandler defekt
<3,0 mA	Strom-Schleifen-Fehler: Leitungsbruch, fehlende Schleifen-Versorgung
3,6 mA	Messbereichs-Unterschreitung (Under-Flow) oder globaler Fehler
3,8 ... <4,0 mA	Geringfügige Messbereichs-Unterschreitung: die Drucksonde liefert ein dem Wasserstand proportionales Ausgangssignal, befindet sich aber außerhalb der Spezifikation (Under-Range)
>20,0 ... 20,5 mA	Geringfügige Messbereichs-Überschreitung: die Drucksonde liefert ein dem Wasserstand proportionales Ausgangssignal, befindet sich aber außerhalb der Spezifikation (Over-Range)
21,0 mA	Messbereichs-Überschreitung (Over-Flow)

Statusausgabe an der SDI-12-Schnittstelle

siehe SDI-12-Kommando **aM1** !

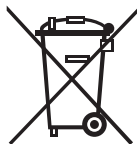
9 Instandsetzung

- Prüfen Sie bei einer Gerätefehlfunktion anhand des Kapitels 8, „Störungssuche/Fehlerbehebung“ ob Sie den Fehler selbst beheben können.
- Kontaktieren Sie im Fall eines Gerätedefektes bitte das Repaircenter der Firma OTT:

OTT Hydromet GmbH
Repaircenter
Ludwigstraße 16
87437 Kempten · Deutschland
Telefon +49 831 5617-433
Telefax +49 831 5617-439
repair@ott.com

Achtung: Lassen Sie eine defekten OTT PLS nur durch das Repaircenter der Firma OTT überprüfen und instand setzen! Führen Sie keinesfalls selbst Reparaturen durch! Bei eigenhändigen Reparaturen oder Reparaturversuchen verlieren Sie jegliche Gewährleistungsansprüche.

10 Hinweise zum Entsorgen von Altgeräten



Innerhalb der Mitgliedsstaaten der Europäischen Union

In Übereinstimmung mit dem Elektro- und Elektronikgerätegesetz (ElektroG; nationale Umsetzung der EU Richtlinie 2002/96/EG) nimmt OTT in den Mitgliedsstaaten der Europäischen Union Altgeräte zurück und entsorgt sie sachgerecht. Die hiervon betroffenen Geräte sind mit dem nebenstehenden Symbol gekennzeichnet.

- Für weitere Informationen zum Rücknahmeverfahren kontaktieren Sie bitte die Abteilung Logistik der Firma OTT:

OTT Hydromet GmbH
Abteilung Logistik
Ludwigstraße 16
87437 Kempten · Deutschland
Telefon +49 831 5617-170
Telefax +49 831 5617-179
logistik@ott.com

Für alle anderen Staaten

- Entsorgen Sie die OTT PLS nach der Außerbetriebnahme sachgerecht.
- Beachten Sie die in Ihrem Land geltenden Vorschriften zur Entsorgung von elektronischen Geräten!
- Die OTT PLS keinesfalls in den gewöhnlichen Hausmüll geben!

Verwendete Materialien

siehe Kapitel 11, „Technische Daten“

11 Technische Daten

Wasserstand

Messbereich	0 ... 4 m Wassersäule (0 ... 0,4 bar) 0 ... 10 m Wassersäule (0 ... 1 bar) 0 ... 20 m Wassersäule (0 ... 2 bar) 0 ... 40 m Wassersäule (0 ... 4 bar) 0 ... 100 m Wassersäule (0 ... 10 bar)
Auflösung (SDI-12-Schnittstelle)	0,001 m; 0,1 cm; 0,01 ft; 0,1 mbar; 0,001 psi
Genauigkeit (Linearität + Hysterese)	
SDI-12-Schnittstelle	$\leq \pm 0,05$ % vom Messbereichsendwert
4 ... 20 mA-Schnittstelle	$\leq \pm 0,1$ % vom Messbereichsendwert; 10 ppm/°C bei 20 °C
Langzeitstabilität (Linearität + Hysterese)	$\leq \pm 0,1$ %/a vom Messbereichsendwert
Nullpunktdrift	$\leq \pm 0,1$ % vom Messbereichsendwert
Einheiten	m, cm, ft, mbar, psi
Überlastschutz der Messzelle (ohne nachhaltigen mechanischen Schaden)	
0 ... 0,4 bar	4 bar
0 ... 1 bar	10 bar
0 ... 2 bar	15 bar
0 ... 4 bar	25 bar
0 ... 10 bar	40 bar
Druckaufnehmer	keramisch, kapazitiv; temperaturkompensiert
Temperaturkompensierter Arbeitsbereich	-5 °C ... +45 °C

Temperatur

Messbereich	-25 °C ... +70 °C
Auflösung	0,1 °C
Genauigkeit	$\pm 0,5$ °C
Einheiten	°C, °F
Temperatursensor	NTC
Versorgungsspannung	+9,6 ... +28 V DC, typ. 12/24 V DC
Stromaufnahme	
SDI-12 Sleep-Mode	< 600 μ A
SDI-12 Active-Mode	< 3,6 mA
Schnittstellen	SDI-12 Version 1.3 RS-485 (SDI-12-Protokoll) 4 ... 20 mA; 2-Leiter (skalierbar)
Reaktionszeiten	
Bootzeit	5000 ms
Messzeit	<2000 ms
Lagertemperatur	-40 °C ... +85 °C

Mechanische Daten

Abmessungen

Drucksonde L x Ø

195 mm x 22 mm

Kabellänge

1 ... 200 m (mit SDI-12-Schnittstelle:

1 ... 100 m)

Gewicht

Drucksonde

ca. 0,3 kg

Material

Gehäuse Drucksonde

POM, Edelstahl 1.4539 (904 L),
seewasserresistent

Kabelmantel

PUR

Dichtungen

Viton

Trennmembran

Keramik Al₂O₃; 96 %

Schutzart

IP 68

Leistungsklassifikation nach DIN EN ISO 4373

Messunsicherheit

Leistungsklasse 1

Temperaturbereich

Temperaturklasse 2

Relative Luftfeuchte

Klasse 1

EMV

entspricht EN 61326-1:2013



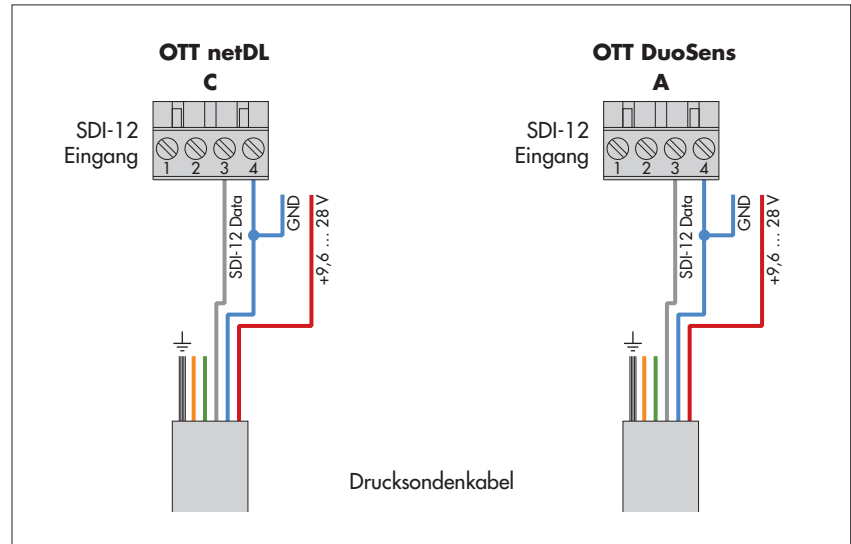
Anhang A – OTT PLS über SDI-12- oder RS-485-Schnittstelle an Datensammler OTT netDL oder OTT DuoSens anschließen

Variante A: OTT PLS über SDI-12-Schnittstelle anschließen (Protokoll und physikalische Schnittstelle: SDI-12). Die maximale Kabellänge beträgt 100 m!

- Schließen Sie die OTT PLS wie in Abbildung 9 gezeigt an den IP-Datenlogger OTT netDL oder an den Kompakt-Datenlogger OTT DuoSens an. Beachten Sie auch die Bedienungsanleitung des OTT netDL oder OTT DuoSens.

Abb. 9: OTT PLS über SDI-12-Schnittstelle an OTT netDL oder OTT DuoSens anschließen.

Die Buchstaben über den Schraubklemmleisten kennzeichnen die möglichen Anschlüsse am OTT netDL/OTT DuoSens.

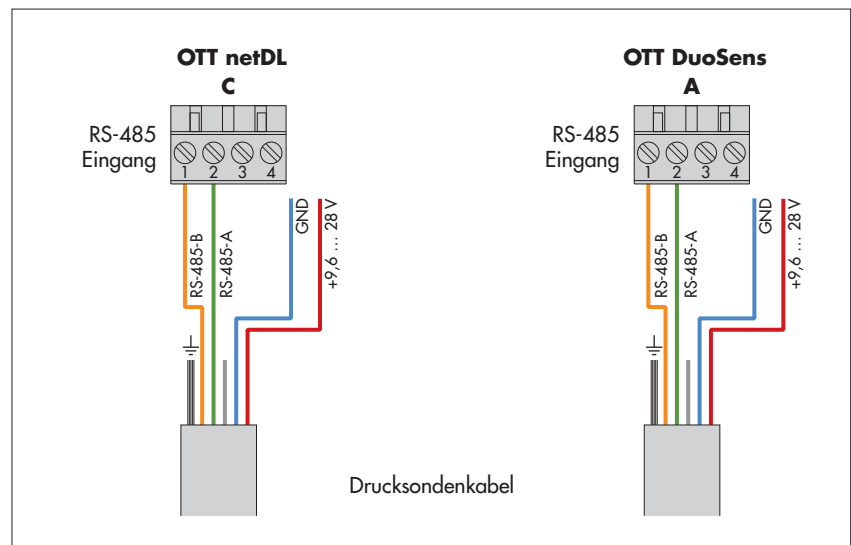


Variante B: OTT PLS über physikalische RS-485-Schnittstelle anschließen (SDI-12-Protokoll über physikalische RS-485-Schnittstelle). Die maximale Kabellänge beträgt 1000 m!

- Schließen Sie die OTT PLS wie in Abbildung 10 gezeigt an den IP-Datenlogger OTT netDL oder an den Kompakt-Datenlogger OTT DuoSens an. Beachten Sie auch die Bedienungsanleitung des OTT netDL oder OTT DuoSens.

Abb. 10: OTT PLS über RS-485-Schnittstelle (SDI-12-Protokoll) an OTT netDL oder OTT DuoSens anschließen.

Die Buchstaben über den Schraubklemmleisten kennzeichnen die möglichen Anschlüsse am OTT netDL/OTT DuoSens.



- Um einen besseren Schutz gegen Überspannungen zu erzielen, können Sie den Kabelschirm optional an einen Erdungspunkt/eine Potentialausgleichsschiene anschließen.

OTT netDL/OTT DuoSens für OTT PLS mit SDI-12-Schnittstelle konfigurieren

- Legen Sie einen OTT netDL/OTT DuoSens Kanal mit Funktionsblock „SDI-12 Master“ oder „OTT SDI RS485“ an (Register „Seriell-Sensoren“).
- Nehmen Sie folgende Einstellungen vor:

Abb. 11: Betriebsparameter des OTT netDL/OTT DuoSens Funktionsblockes „SDI-12 Master“ einstellen.
Der Funktionsblock „OTT SDI RS485“ ist analog einzustellen.

- ▶ Klemmenblock
 - OTT netDL „OTT SDI RS485“: C 1-2 (vorgegeben)
 - OTT netDL „SDI-12 Master“: C 3-4 (vorgegeben)
 - OTT DuoSens „SDI-12 Master“: A 3-4 (vorgegeben)
 - OTT DuoSens „OTT SDI RS485“: A 1-2 (vorgegeben)
- ▶ Slave-Adresse

Klemmenblock (Schraub-Klemmleiste) des OTT netDL/OTT DuoSens, an dem die OTT PLS angeschlossen ist. SDI-12-Busadresse. Jede Slave-Adresse darf an einer SDI-12-Busleitung nur einmal vergeben sein. (Kontrollieren/Einstellen: mit dem Werkzeug „OTT SDI-12 Interface“ des Bedienprogramms.)
Standardeinstellung: „0“ (nur eine OTT PLS ist am Klemmenblock angeschlossen; kein Busbetrieb).
- ▶ Messwertnr.

Kennzeichnet welcher Messwert der OTT PLS in diesem Kanal aufgezeichnet wird:

 - bei Messmodus „M!“: Wasserstand = 1, Temperatur = 2
 - bei Messmodus „M1!“: Status der letzten Messung = 1
 - „M!“ für die Messwerte Wasserstand und Temperatur
 - „M1!“ für den Status der letzten Messung
- ▶ Mess-Modus
 - „M!“ für die Messwerte Wasserstand und Temperatur
 - „M1!“ für den Status der letzten Messung
- ▶ Concurrent Mode*
 - verwendet statt dem SDI-12-Standard-Messmodus (M!, M1!) den Concurrent-Messmodus (C!, C1!). Dies ermöglicht eine simultane Messung mit mehreren Sensoren an einer Busleitung (die Sensoren antworten auf ein Messkommando ohne Service Request). Die Sensoren müssen die Version 1.2 oder höher des SDI-12-Standards unterstützen. Weitere Informationen zum Concurrent Mode finden Sie im SDI-12-Standard; siehe „www.sdi-12.org“. Dieser Modus ist sinnvoll, wenn mehrere Sensoren mit einer längeren Messzeit und identischem Abfrageintervall an einer Busleitung angeschlossen sind.

* nur in Verbindung mit einem OTT netDL

- ▶ **Momentanwert***
 - : der OTT netDL schickt bei einer Momentanwert-Anforderung (über LCD-Anzeige und Jog-Shuttle) ein Kommando zum Start einer aktuellen Messung an die OTT PLS. Bis diese Messung abgeschlossen ist, greift die LCD-Anzeige auf den letzten Messwert zurück (oder auf den letzten angezeigten Momentanwert, falls dieser aktueller ist). In der Anzeige ist dies mit einem „s“ hinter der Kanalnummer (Sensornummer) gekennzeichnet. Nach Abschluss der Messung erscheint der neu gemessene Wert ohne zusätzliche Kennzeichnung.
 - : zeigt bei einer Momentanwert-Anforderung den letzten Messwert des Sensors (Messwert des letzten Abfrageintervalls). In der Anzeige ist dies mit einem „s“ hinter der Kanalnummer (Sensornummer) gekennzeichnet (siehe auch Bedienungsanleitung „IP-Datenlogger OTT netDL“, Kapitel 9.1). Diese Einstellung ist bei Sensoren mit einer längeren Messzeit und einem kleinen Abfrageintervall sinnvoll.
- ▶ **Messwertnr./ Virtuelle Klemmenr.** Zuordnung des weiteren Messwerts der OTT PLS – der nicht in diesem Kanal aufgezeichnet wird – zu einer virtuellen Klemme (nur bei Messmodus „M1!“; für Messwert Temperatur).
- **Stellen Sie in den jeweiligen Funktionsblöcken „Kanal“ die Einheiten und die Anzahl der Nachkommastellen ein (m: 3; cm: 0; ft: 2; mbar: 1; psi: 3; °C: 1; °F: 1; Status der letzten Messung: 0).**

* nur in Verbindung mit einem OTT netDL

Hinweise:

- ▶ Für die Aufzeichnung der beiden Messwerte einer OTT PLS sind somit zwei Kanäle im OTT netDL/OTT DuoSens notwendig. Der erste Kanal enthält als Eingangssignal den Funktionsblock „SDI-12 Master“ oder „OTT SDI RS485“. Der weitere Kanal enthält als Eingangssignal einen Funktionsblock „Virtueller Sensor“ (V02). Selbstverständlich ist auch nur ein Messwert aufzeichnenbar. In diesem Fall ist im Feld „Messwertnr./Virtuelle Klemmenr.“ kein Eintrag notwendig. Soll der Status der letzten Messung mit aufgezeichnet werden, so ist ein zusätzlicher Kanal mit Funktionsblock „SDI-12 Master“ oder „OTT SDI RS485“ und Mess-Modus „M1!“ notwendig.
- ▶ Weitere Informationen zu den verwendeten SDI-12-Kommandos und Antworten finden Sie in Kapitel 6, „SDI-12-Kommandos und Antworten“.
- ▶ Die OTT PLS stellt 2 Sekunden nach dem SDI-12-Kommando **am!** die Messergebnisse zum Abruf bereit.

Anhang B – OTT PLS über 4 ... 20 mA-Schnittstelle an Datensammler OTT netDL oder OTT DuoSens anschließen

- Schließen Sie die OTT PLS wie in Abbildung 12 und 13 gezeigt an den IP-Datenlogger OTT netDL oder an den Kompakt-Datenlogger OTT DuoSens an. Beachten Sie auch die Bedienungsanleitung des OTT netDL/OTT DuoSens. Maximale Kabellänge: Abhängig von der Höhe der Versorgungsspannung und dem verwendeten Aderquerschnitt. Achten Sie darauf, dass der ohmsche Widerstand des Anschlusskabels den maximal zulässigen Lastwiderstand nicht überschreitet (siehe hierzu Kapitel 5.7)! Die Obergrenze der Kabellänge beträgt in jedem Fall 1000 m!

Abb. 12: OTT PLS über 4 ... 20 mA Schnittstelle an OTT netDL anschließen.

Die Buchstaben über der Schraub-Klemmleiste kennzeichnen die möglichen Anschlüsse am OTT netDL.

Die Speisung der Stromschleife und die Versorgung der OTT PLS erfolgt im links dargestellten Anwendungsfall direkt durch den OTT netDL.

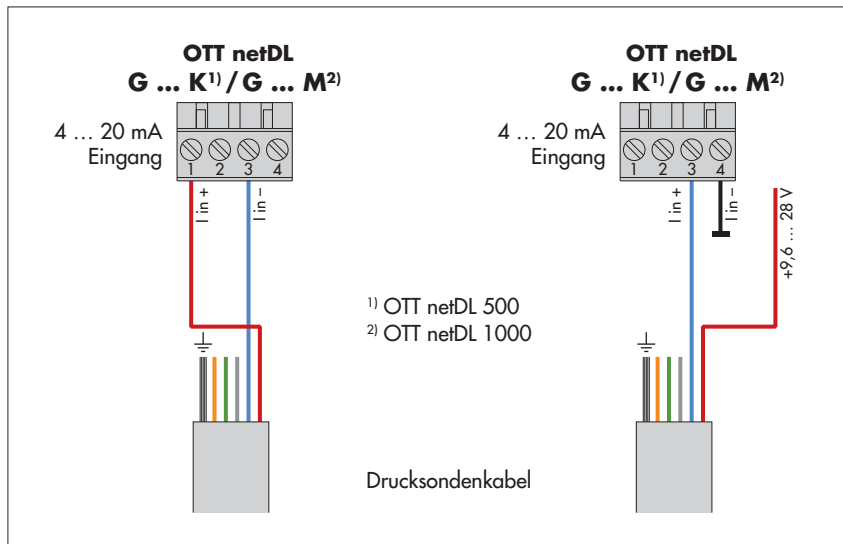
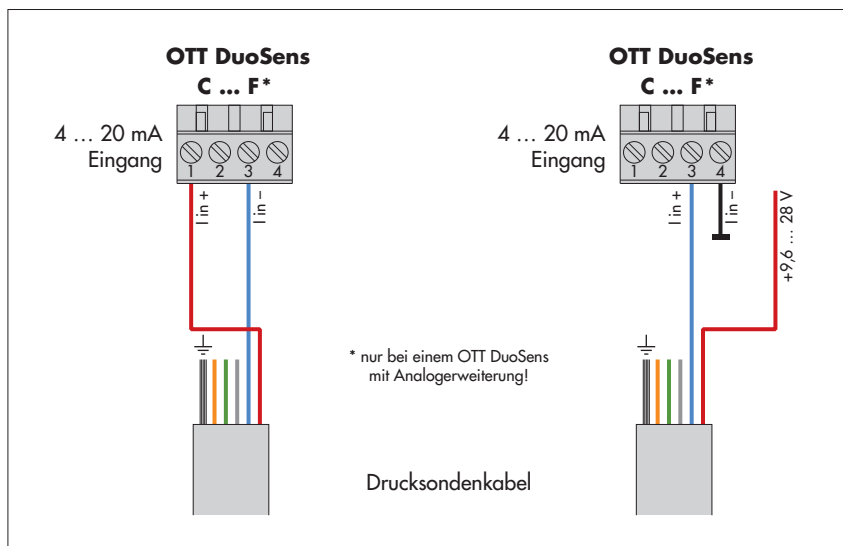


Abb. 13: OTT PLS über 4 ... 20 mA Schnittstelle an OTT DuoSens anschließen.

Die Buchstaben über den Schraub-Klemmleisten kennzeichnen die möglichen Anschlüsse am OTT DuoSens.

Die Speisung der Stromschleife und die Versorgung der OTT PLS erfolgt im links dargestellten Anwendungsfall direkt durch den OTT DuoSens.



- Um einen besseren Schutz gegen Überspannungen zu erzielen, können Sie den Kabelschirm optional an einen Erdungspunkt/eine Potentialausgleichsschiene anschließen.

OTT netDL/OTT DuoSens für OTT PLS mit 4 ... 20 mA-Schnittstelle konfigurieren

- Legen Sie einen OTT netDL/OTT DuoSens Kanal mit Funktionsblock „U/I/Pt100/...“ an (Register „Analogsensoren“).
- Nehmen Sie folgende Einstellungen vor:

Abb. 14: Betriebsparameter des OTT netDL/OTT DuoSens Funktionsblockes „U/I/Pt100/...“ einstellen.

- ▶ Klemmenblock
 - OTT netDL 500: G ... K
 - OTT netDL 1000: G ... M
 - OTT DuoSens: C ... F
 - Verwendeter Klemmenblock (Schraub-Klemmleiste) des OTT netDL/OTT DuoSens.
 - ▶ Mess-Modus
 - bei interner Speisung/Versorgung: „I 4-20 mA int.“
 - bei externer Speisung/Versorgung: „I 4-20 mA ext.“
 - ▶ Sensor-Verzögerungszeit (s)
 - schaltet den OTT netDL/OTT DuoSens Eingang 7 Sekunden vor dem eigentlichen Messvorgang ein
 - ▶ Fehlercode bei Bereichsüberschreitung
 - bei Bedarf: bei einer Messbereichsüberschreitung Fehlercode abspeichern
- Fügen Sie in diesen Kanal einen Funktionsblock „2-Punkt-Skalierung“ ein und stellen Sie für die ausgegebenen Stromwerte die hierzu gehörenden Wasserstandswerte ein (z. B. Punkt 1: 4 → 0; Punkt 2: 20 → 40) Mit dieser Funktion ist es auch möglich, gleichzeitig auf einen Pegelnullpunkt zu referenzieren.

Hinweis zu Anhang A und B

Um die OTT PLS Messwerte auf einen Pegelnullpunkt zu referenzieren: Kabellichtlot-/Pegellatten-Messwert zum Beispiel über eine Skalierfunktion des an die OTT PLS angeschlossenen Datensammlers (z. B. OTT netDL/OTT DuoSens) eingeben.

Beispiel:

$$y = ax + b \quad a = 1 \text{ für Pegelmessung und } a = -1 \text{ für Abstichmessung}$$

$b = \text{Referenz- oder Offsetwert}$

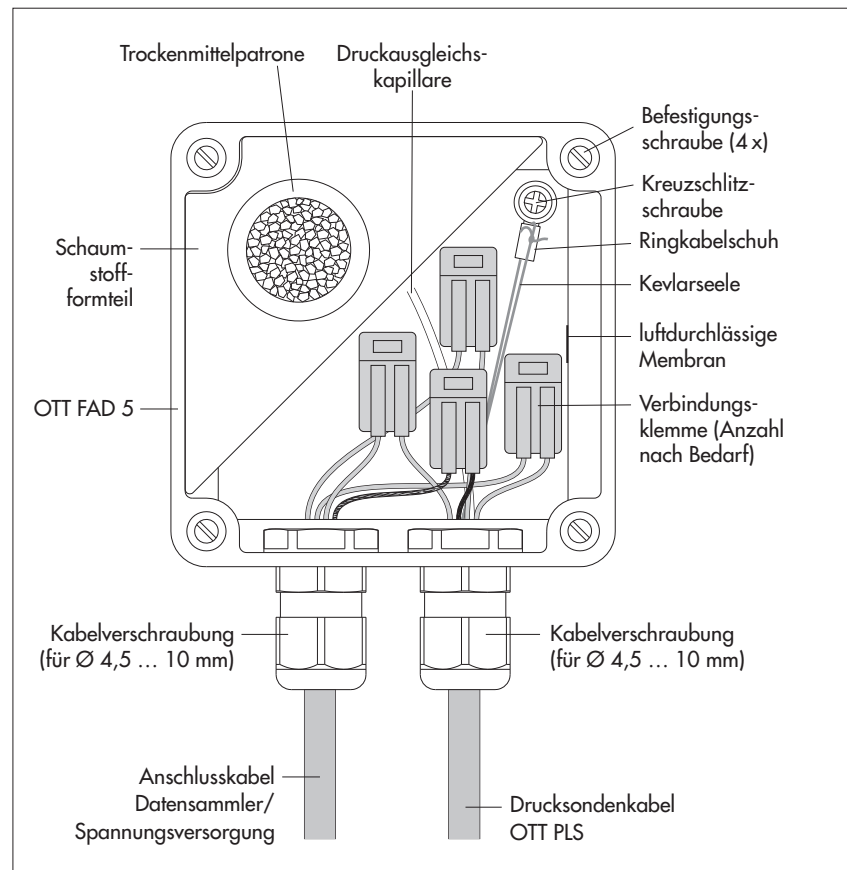
Alternativ bei SDI-12-/RS-485-Schnittstelle: über den SDI-12-Transparentmode eines Datensammlers bei der Inbetriebnahme einen Referenz- oder Offsetwert einstellen.

Anhang C – Feuchteabsorber OTT FAD 5 installieren

Der Feuchteabsorber OTT FAD 5 erfüllt als Zubehör zur Drucksonde OTT PLS mehrere Funktionen:

- ▶ trocknet die Umgebungsluft, die in die Druckausgleichskapillare gelangt;
- ▶ verbindet über mehrere zweipolige Verbindungsklemmen das Drucksondenkabel mit einem Anschlusskabel zum Datensammler/zur Spannungsversorgung;
- ▶ bei kurzen Drucksondenkabeln (< 5 m): kann als Fixpunkt zum Abhängen der OTT PLS dienen.

Abb. 15: Feuchteabsorber OTT FAD 5 installieren.
(Gehäusedeckel ist abgenommen.)



Anforderungen an den Installationsort

- ▶ Der Installationsort muss möglichst gut vor Feuchtigkeit geschützt sein.
- ▶ Befindet sich der Installationsort in einem Schaltschrank: Druckausgleich zur Umgebung muss stattfinden können (kein hermetisch dichter Abschluss)!
- ▶ Installationsposition nur wie in Abbildung 15 dargestellt.
- ▶ OTT FAD 5 soll als Fixpunkt dienen: Feuchteabsorber über der Messtelle so befestigen, dass Drucksonde frei hängt (Kabellänge OTT PLS < 5 m).

So befestigen Sie den OTT FAD 5:

- Vier unverlierbare Schrauben am Gehäusedeckel lösen und Deckel abnehmen.
- Feuchteabsorber auf stabilen Untergrund mit vier Schrauben befestigen; Lochabstand: 79 mm. (Schrauben entsprechend dem Untergrund auswählen: z. B. Holzschrauben mit Dübeln, Maschinenschrauben mit Muttern, Ø 4 mm.)

So schließen Sie die Kabel an den OTT FAD 5 an:

Achtung:

- ▶ Transportschutz des Drucksondenkabels erst unmittelbar vor dem Anschließen entfernen!
- ▶ Druckausgleichskapillare nicht beschädigen, nicht verschließen sowie vor Verunreinigung und Feuchtigkeit schützen!

- Drucksondenkabel durch eine Kabelverschraubung des OTT FAD 5 führen.
- Nur wenn der OTT FAD 5 als Fixpunkt zum Abhängen der OTT PLS dient: Ringkabelschuh mit beiliegender Kreuzschlitzschraube befestigen und Drucksondenkabel auf Zug belasten.
- Kabelverschraubung von Hand fest anziehen.
- Mantel des Anschlusskabels Datensammler/Spannungsversorgung auf ca. 80 ... 100 mm abisolieren.
- Anschlusskabel durch zweite Kabelverschraubung des OTT FAD 5 führen und Kabelverschraubung von Hand fest anziehen.
- Entsprechende Adern der beiden Kabel miteinander verbinden: Verbindungsklemme hierzu vollständig öffnen (orangenen Hebel um ca. 90 ° anheben); auf 10 mm abisolierte Ader einführen; Hebel schließen. Klemmbereich 0,08 ... 2,5 mm². Feindrähtige Adern (Litzen) benötigen keine Aderendhülsen. Adernbelegung siehe Aufkleber auf dem Gehäusedeckel des OTT FAD 5.

So setzen Sie die Trockenmittelpatrone ein und kontrollieren sie:

- Trockenmittelpatrone in das Schaumstoffformteil einsetzen. Der Farbindikator muss eine orange Färbung aufweisen!
- Gehäusedeckel sofort aufsetzen und mit den vier unverlierbaren Schrauben befestigen.

- In regelmäßigen Abständen die Färbung des Farbindikators überprüfen. Die Intervalle hängen hierbei stark von der auftretenden Luftfeuchtigkeit ab. Empfehlung: nach der Erstinbetriebnahme in monatlichen Abständen kontrollieren. Anschließend Intervalle den örtlichen Gegebenheiten anpassen. Jahreszeitliche Klimaschwankungen beachten.
- Zum Regenerieren der Trockenmittelpatrone Beipackzettel, welcher der Trockenmittelpatrone beiliegt, beachten.

Informationen zum Funktionsprinzip der Trockenmittelpatronen:

Durch die Trockenmittelpatrone wird die Luft, welche durch eine luftdurchlässige Membrane in der Seitenwand des OTT FAD 5 in den Feuchteabsorber gelangt, getrocknet. Dies verhindert, dass durch Temperatur- und Luftdruckschwankungen feuchte Umgebungsluft in die Druckausgleichskapillare gelangt. Feuchtigkeit könnte durch Kondensatbildung die Druckausgleichskapillare verschließen und ungenaue Messergebnisse hervorrufen.

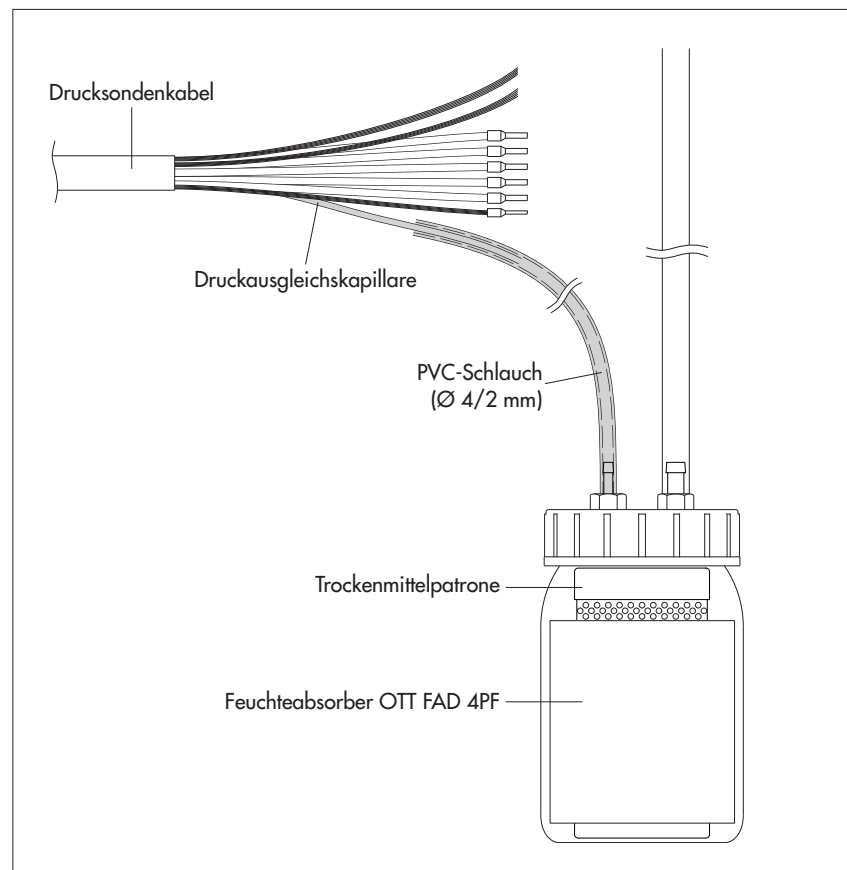
Die Trockenmittelpatrone enthält ein mit einem Farbindikator versehenes Silicagel. Es hat die Eigenschaft, der umgebenden Luft Wasser zu entziehen und wird deshalb zur Trocknung der in einem Gerät eingeschlossenen Luft verwendet. Silicagel ist aufgrund des Farbindikators im trockenen Zustand orange und im feuchten Zustand weiß. Hat das Silicagel eine weiße Farbe erreicht, kann es die Luft nicht mehr trocken halten und muss gegen eine Trockenmittelpatrone mit orange-farbenem Silicagel ausgetauscht werden.

Anhang D – Feuchteabsorber OTT FAD 4PF installieren

Der Feuchteabsorber OTT FAD 4PF trocknet die Umgebungsluft, die in die Druckausgleichskapillare gelangt.

- Montieren Sie den Feuchteabsorber an einem möglichst trockenen Ort (z.B. mit doppelseitigem Klebeband). Handelt es sich hierbei um einen Schaltschrank, so ist wichtig, dass ein Druckausgleich zur Umgebung stattfinden kann (kein hermetisch dichter Abschluss!).
- Stecken Sie die Druckausgleichskapillare wie in Abbildung 16 gezeigt mindestens 5 cm in den PVC-Schlauch des Feuchteabsorbers.

Abb. 16: Feuchteabsorber OTT FAD4 PF installieren.



- Bitte beachten Sie zum Regenerieren der Trockenmittelpatrone den Beipackzettel, welcher dem OTT FAD 4PF beiliegt.

Anhang E – Konformitätserklärung OTT PLS

Bei Bedarf können Sie die aktuelle Version der Konformitätserklärung der OTT PLS von unserer Internetseite als PDF-Datei herunterladen: „www.ott.com/de-de/media-downloads“!

Dokumentnummer
63.037.001.B.D 07-0117



OTT Hydromet GmbH

Ludwigstraße 16
87437 Kempten · Deutschland
Telefon +49 831 5617-0
Telefax +49 831 5617-209

info@ott.com · www.ott.com